

cecotec

Αερόθερμο 2000 W Cecotec Ready Warm 9800 Force
Horizon CEC-05398



1. ΜΕΡΗ ΚΑΙ ΕΞΑΡΤΗΜΑΤΑ

Εικ. 1.

1. Κουμπί στάθμης ισχύος
2. Κουμπί θερμοκρασίας

2. ΠΡΙΝ ΤΗ ΧΡΗΣΗ

Βγάλτε το προϊόν από το κουτί και αφαιρέστε τυχόν υλικά συσκευασίας.

Ελέγξτε για οποιαδήποτε ορατή ζημιά, εάν παρατηρηθεί, επικοινωνήστε το συντομότερο δυνατό με την Υπηρεσία Τεχνικής Υποστήριξης της Cecotec για συμβουλές ή επισκευή.

Τοποθετήστε τη θερμάστρα σε μια επίπεδη και σταθερή επιφάνεια.

3. ΛΕΙΤΟΥΡΓΙΑ

Κουμπί θερμοκρασίας: Περιστρέψτε το κουμπί θερμοκρασίας δεξιόστροφα για να αυξήσετε τη θερμοκρασία και αριστερόστροφα για να τη μειώσετε.

Κουμπί επιπέδου ισχύος: Περιστρέψτε το κουμπί στάθμης ισχύος δεξιόστροφα για να επιλέξετε υψηλότερο επίπεδο ισχύος και αριστερόστροφα για θέρμανση χαμηλής ισχύος. Γυρίστε το προς τα αριστερά για να το απενεργοποιήσετε.

Σύμβολο	Λειτουργία
Εικ. 2.	Off
Εικ.3.	Ανεμιστήρας
Εικ 4.	Θέρμανση χαμηλής ισχύος
Εικ. 5.	Θέρμανση υψηλής ισχύος

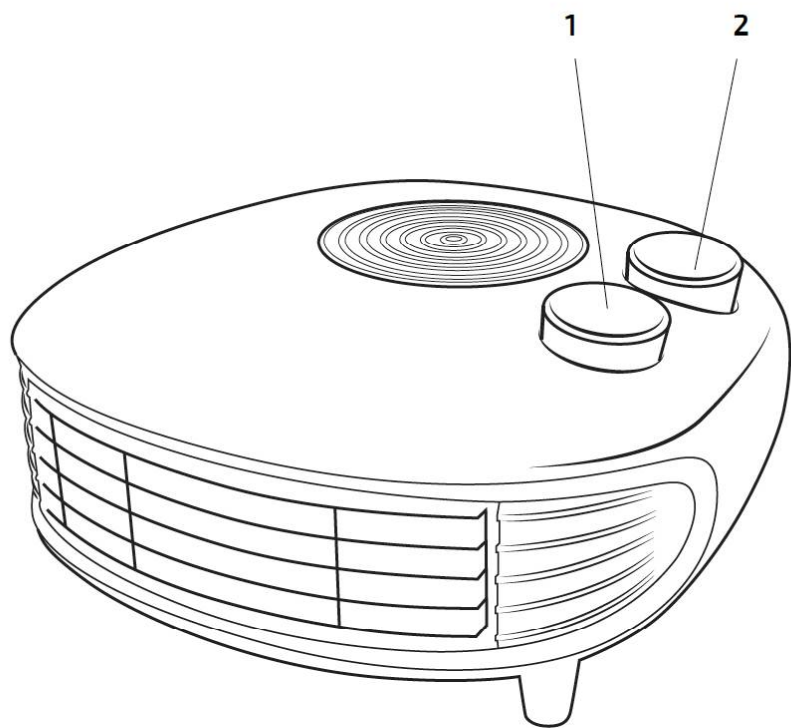
4. ΚΑΘΑΡΙΣΜΟΣ ΚΑΙ ΣΥΝΤΗΡΗΣΗ

Πάντα να απενεργοποιείτε, να αποσυνδέετε και να αφήνετε τη συσκευή να κρυώσει πριν την καθαρίσετε.

Μη χρησιμοποιείτε λειαντικά επιθέματα καθαρισμού, σκόνης ή καθαριστικά για να καθαρίσετε το προϊόν.

Χρησιμοποιήστε ένα μαλακό, βρεγμένο και καθαρό πανί για να καθαρίσετε το εξωτερικό περίβλημα του προϊόντος. Προσέξτε να μην αγγίξετε τις αντιστάσεις.

Εάν ο θερμαντήρας δεν πρόκειται να λειτουργήσει για μεγάλο χρονικό διάστημα, αποθηκεύστε τον σε στεγνό και ασφαλές μέρος, προστατευμένο από τη σκόνη.



Εικ.1

0

Εικ. 2

≈

Εικ.3

|Ⓟ

Εικ.4

||

Εικ. 5